

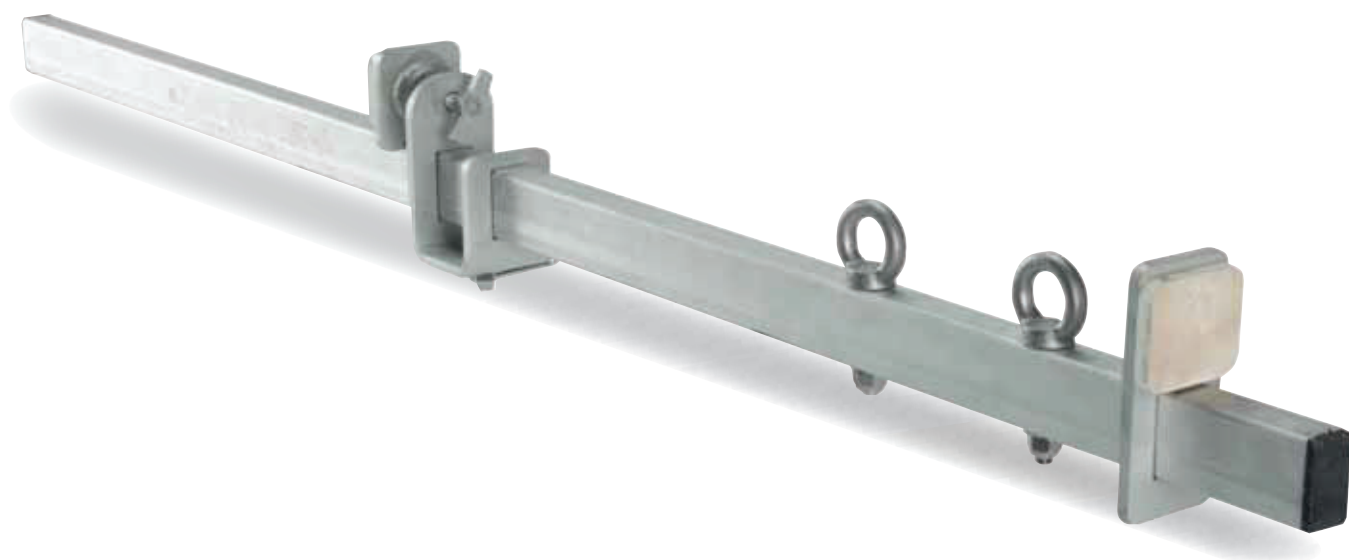


Ancoraggio di sicurezza

# WIN200

TIPO B

MARCATURA CE



MADE IN ITALY



GARANZIA  
15 ANNI INOX

indeformabile

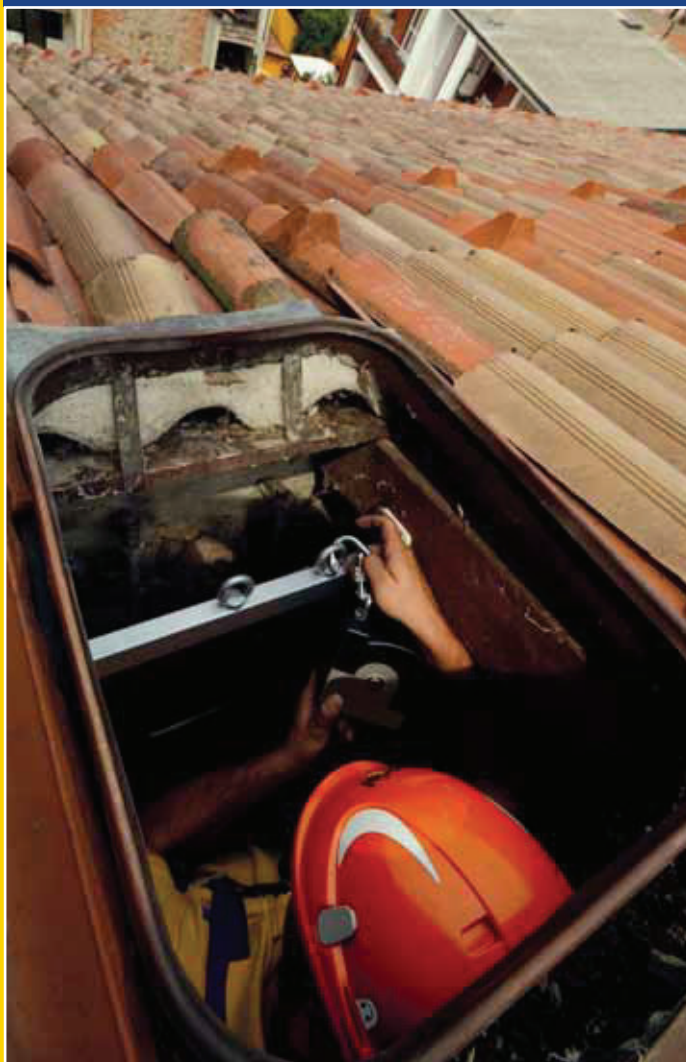
UNI EN 795

**SPIDER**<sup>®</sup>  
LINEEVITA

# WIN200®

- L'ancoraggio di sicurezza WIN200 è un utile accessorio per l'operatore che si trova in situazioni prive di apposito sistema di sicurezza anticaduta, garantendogli **massima libertà di movimento**.
- L'utilizzo è immediato: **in pochi istanti si installa il dispositivo**, senza rischio di rovinare le strutture esistenti. L'operatore aggancia la propria imbragatura al cavo retrattile collegato a WIN200.

## FISSAGGIO ALL'ABBAINO, PER LAVORO SUL TETTO





PATENT PENDING

- WIN200 è **realizzato interamente in acciaio inox**, quindi assicura una lunga durata ed è in grado di resistere allo strappo causato dall'eventuale caduta dell'operatore. **È dotato di gomma speciale antigraffio per non rovinare le superfici d'appoggio.**

Acciaio Inox

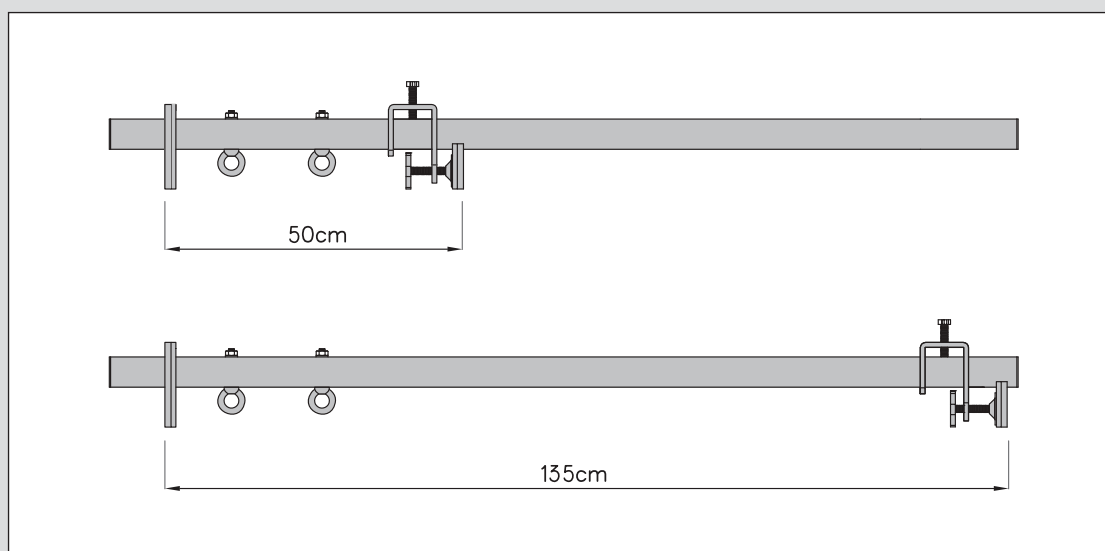
CBWIN200X

## FISSAGGIO ALLA PORTA, PER LAVORO ALLA FINESTRA



Robusto e con doppia regolazione, per fissarsi a telai di porte e finestre. Aperture da 50 a 135 cm.

Conforme a UNI EN 795 tipo B CE.  
DPI certificato da ente di certificazione notificato.



Guarda il video su <https://www.youtube.com/watch?v=RCIQxnIFQoM>

**e visita il nostro sito  
[www.lineevita.it](http://www.lineevita.it)**



**SPIDER®**  
LINEEVITA

Security Building Service Srl

24050 COVO (Bg) Via SS. Filippo e Giacomo - Tel +39 0363 938 882 - Fax +39 0363 998 040  
Sede legale: 24122 Bergamo - Via Scotti, 11 - progettazione@lineevita.it - [www.lineevita.it](http://www.lineevita.it)

Numero Verde  
**840-000414**